



GUIIL®

Инструкция по сборке

PTR-16

**Мобильная напольная стойка для
видеопроектора**



GUIL PTR-16 мобильная стойка для видеопроектора состоит из:

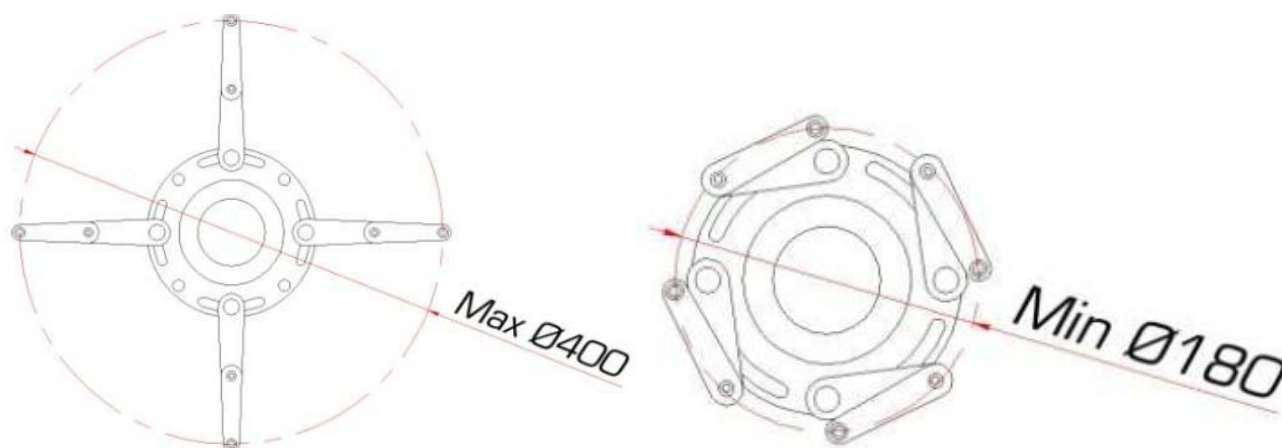
1. ALT-34 Стойка для акустических систем, высота 127-207 см, макс. нагрузка 50 кг, Ø 35 мм, вес 4,6 кг;



2. PTR-20 Адаптер с кронштейном PTR-14 для крепления видеопроектора на акустическую стойку Ø 35 мм.



1. Установите стойку ALT-34 на пол в необходимом вам месте. Для этого ослабьте стопорный винт регулировки ножек, раздвиньте ножки до упора и затяните стопорный винт. Убедитесь в том, что стойка надёжно стоит на полу.
2. Соедините кронштейн PTR-14 и адаптер с помощью 4-х винтов (поставляются в комплекте).
3. Подсоедините проектор к универсальной системе крепления PTR-14 с помощью крепёжного комплекта «В».
4. Вставьте винт из крепёжного комплекта «В» в отверстие и закрутите его.
5. Вставьте винт из крепёжного комплекта «А» М5 или М6 (в зависимости от модели проектора) внутрь винта «В» и затяните его.
6. Повторяйте предыдущие шаги, пока проектор не будет полностью закреплён (некоторые модели имеют три отверстия, а некоторые четыре).
7. Отрегулируйте положение рычагов с помощью «барашковых» винтов.



8. Установите закреплённый проектор при помощи адаптера на верхнюю секцию телескопической стойки и зафиксируйте адаптер на стойке стопорным винтом.
9. Для регулировки высоты стойки, выньте штифт, блокирующий верхнюю телескопическую секцию, ослабьте стопорный винт регулировки высоты стойки. Установите верхнюю телескопическую секцию на нужную вам высоту, вставьте штифт в отверстия и затяните стопорный винт.

КРЕПЁЖНЫЕ КОМПЛЕКТЫ ДЛЯ КРЕПЛЕНИЯ ПРОЕКТОРА К PTR-14

Крепёжный комплект «А»

M6x45 – 4 шт.

M5x45 – 4 шт.



Крепёжный комплект «В» - 4 шт.



Ключ «D» - 1 шт. *(Для фиксации и разблокировки поворотного шарового шарнира)*



Ключ шестигранный M4 «E» - 1 шт.



